



**WARNING**  
ELECTRICAL SHOCK HAZARD

**AVERTISSEMENT**  
RISQUE D'ÉLECTROCUTION

**READ and UNDERSTAND** these instructions before installing luminaire.

**LISEZ** cette notice et assurez-vous de la **COMPRENDRE** avant de monter le luminaire.

EN

Disconnect the Electrical supply power at the services panel (fuse or circuit breaker box). Failure to do so could result in serious injury. Only qualified electricians should install this luminaire and the installation **MUST** conform to the Canadian Electrical Code Part I and any local codes and ordinances. Make sure you have the proper tools and materials to complete the installation before attempting to install the luminaire.

FR

Couper l'alimentation du courant électrique au panneau de service (boîte de fusibles ou disjoncteurs), sans quoi il pourrait en résulter des blessures sérieuses. Seuls des électriciens qualifiés devraient installer ce luminaire et l'installation **DOIT** être conforme au Code canadien de l'électricité, Première partie, ainsi qu'aux codes et règlements locaux. Assurez-vous d'avoir les outils et le matériel nécessaires à l'installation avant d'essayer d'installer le luminaire.

**Disconnect all power to the wiring intended to be connected to the luminaire. Unpack the luminaire mounting kit assembly.**

**Couper l'alimentation du circuit où le luminaire sera connecté. Déballez le kit d'assemblage du luminaire.**

## INSTALLATION

1. Attach the hanger bar (Fig. 1) to the luminaire housing as shown in (Fig. 2).
2. Install the luminaire housing into the ceiling, using the hanger bars (fit between joists). Align the flange of the hanger bar with the underside of the joists and nail the hanger bar to the joist. Level the opposite end of the hanger bar and nail it securely to the joist. Repeat the process with the other hanger bar. Position fixture between joists at desired location by sliding housing on hanger bars. Once the housing is in the desired location, squeeze tabs into hanger bars to lock luminaire (fixture) into place.
3. Make wiring between the power source (347 V) and input of autotransformer and between the output of autotransformer (120 V) and input of junction box luminaire housing (Fig. 2). Fix the autotransformer into the ceiling and the BX cable into junction box knockout housing before proceed wiring. Open the junction box door using the latch. See electrical diagram as reference (Fig. 3).
4. Install the false ceiling.
5. Cut a hole into the ceiling that fit to the trim assembly.
6. Make wiring between junction box housing output and the trim assembly by plugging the quick-connect (Fig. 1).
7. Pass the trim assembly through the ceiling hole and fix it using the two springs.
8. Apply power.

**NOTE:** For LED lamps replacement consult factory.

## INSTALLATION

1. Attacher les barres de suspension (Fig. 1) au boîtier du luminaire tel que montré (Fig. 2).
2. Installer le boîtier du luminaire dans le plafond, en utilisant les barres de suspension. Étirer les barres de suspension jusqu'à ce qu'elles s'ajustent bien entre les solives du plafond. Aligner la bride d'une barre de suspension avec le dessous des solives et clouer cette barre de suspension à la solive. Mettre à niveau l'autre côté de la barre de suspension et la clouer solidement à la solive. Répéter la procédure avec l'autre barre de suspension. Positionner l'appareil d'éclairage entre les solives à l'endroit désiré en glissant le boîtier sur les barres de suspension. Une fois le boîtier bien positionné, serrer les ergots de retenue dans les barres de suspensions pour bloquer le luminaire (l'appareil d'éclairage).
3. Faire les connexions électriques entre la source de courant (347 V) et l'entrée de l'autotransformateur et poursuivre avec les connexions électriques entre la sortie de l'autotransformateur (120V) et le l'entrée de la boîte de jonction situé sur le boîtier du luminaire (Fig. 2). Avant faire les connexions électriques, sécuriser l'autotransformateur dans le plafond et le câble BX dans un des orifices prédécoupés du boîtier du luminaire. Retirer le couvercle de la boîte de jonction en ouvrant la pince. Voir le schéma électrique comme référence (Fig. 3).
4. Installer le faux plafond.
5. Couper un trou dans le plafond aux dimensions de la garniture d'assemblage.
6. Faire les connexions électriques entre la sortie de la boîte de jonction situé sur le boîtier du luminaire et la garniture d'assemblage du luminaire en utilisant le connecteur rapide.
7. Passer la garniture d'assemblage par le trou du plafond et la faire sécuriser avec les deux ressorts de fixation.
8. Mettre sous tension.

**NOTE:** Pour le changement des lampes DEL consultez l'usine.

## Install Kit / Kit d'installation

Fig. 1

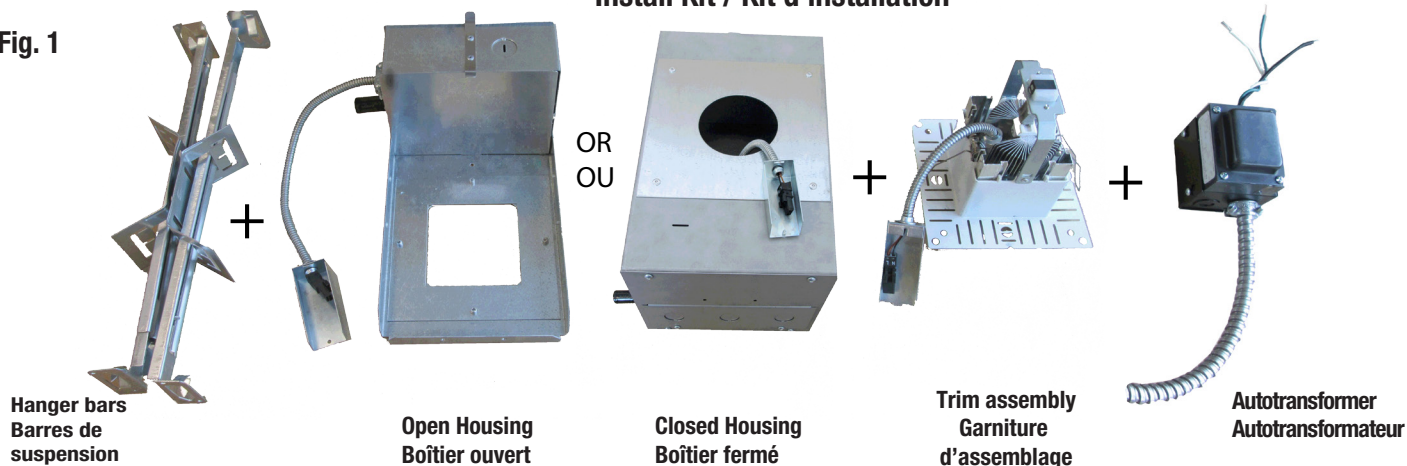


Fig. 2

Electrical diagram/ Schéma électrique

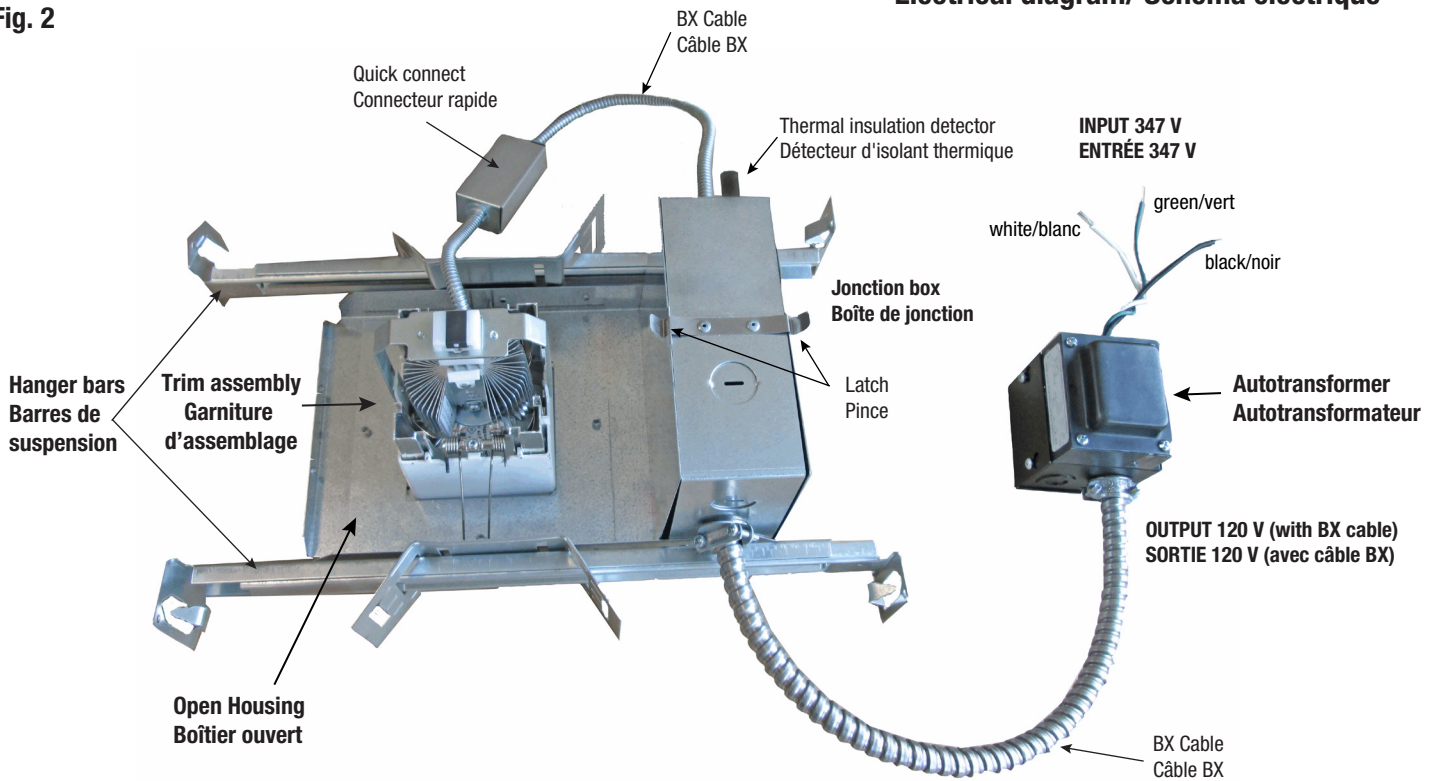


Fig. 3

Electrical diagram/ Schéma électrique

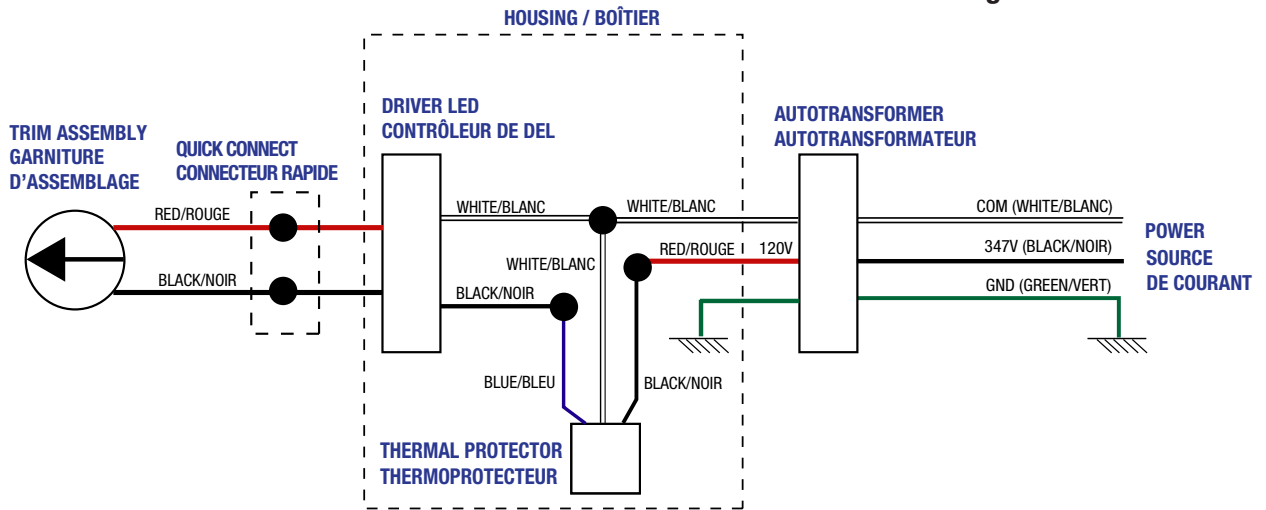


Fig. 4 Max amperage allowed / Ampérage maximum permis

Power ( Watts )	Tension ( Volts )	Max Amperage
8	347	0.03
12	347	0.04
25	347	0.08
32	347	0.1